

## TITRE X. ÉQUIPEMENT

### Sommaire

<b>CHAPITRE 1 DISPOSITIONS GÉNÉRALES .....</b>	<b>2</b>
§ 1 <i>Principes</i> .....	2
§ 2 <i>Nouveautés techniques</i> .....	2
<b>CHAPITRE 2 BICYCLETTES .....</b>	<b>3</b>
§ 1 <i>Principes</i> .....	3
Définition .....	3
Type .....	3
Position .....	3
Guidage .....	3
Propulsion .....	3
§ 2 <i>Nouveautés techniques</i> .....	3
Schéma de principe .....	4
Roues .....	5
Poids .....	6
Forme .....	6
Structure .....	8
<b>CHAPITRE 3 EQUIPEMENT DES COUREURS .....</b>	<b>12</b>
§ 1 <i>Dispositions Générales</i> .....	12
Casque .....	12
§ 2 <i>Équipement vestimentaire</i> .....	13
Généralités .....	13
Inscriptions publicitaires .....	13
§ 3 <i>Tenue de Leader</i> .....	14
§ 4 <i>Équipement FFC</i> .....	15
§ 5 <i>Maillot de champion de France FFC</i> .....	16
§ 6 <i>Ordre de priorité des maillots</i> .....	17
§ 7 <i>Identification des coureurs</i> .....	188

## **CHAPITRE 1 DISPOSITIONS GÉNÉRALES**

---

### **§ 1 Principes**

---

- 10.1.001 Chaque licencié doit veiller à ce que son équipement (bicyclette avec accessoires et dispositifs montés, casque, équipement vestimentaire...) ne présente par sa qualité, matériel ou conception aucun danger pour lui-même ou pour les autres.
- 10.1.001 bis Chaque licencié doit veiller à ce que l'équipement qu'il utilise lors d'une épreuve route, piste ou cyclo-cross soit homologué par l'UCI et la FFC selon les dispositions des protocoles d'Homologation en vigueur et disponibles sur le site internet de l'UCI.
- 10.1.002 La FFC n'est pas responsable des conséquences découlant du choix de l'équipement utilisé par les licenciés, ni de ses défauts ou de sa non-conformité. Les matériels utilisés devront répondre aux normes de qualité et de sécurité officielles applicables.  
Le licencié n'est pas autorisé à modifier, de quelque manière que ce soit, le matériel fourni par le fabricant qu'il utilise en compétition.
- 10.1.003 Le licencié n'est pas autorisé à modifier de quelque manière que ce soit, le matériel fourni par le fabricant qu'il utilise en compétition. En aucun cas le fait qu'un coureur ait pu participer à la compétition n'engage la responsabilité de l'UCI ou de la FFC, le contrôle de l'équipement qui pourrait être effectué par les commissaires, un mandataire ou une instance de l'UCI ou de la FFC étant limité à la conformité de l'aspect extérieur global avec les exigences purement sportives.  
Au besoin, le contrôle de l'équipement et du matériel peut être effectué, après la course, à la requête du président du collège des commissaires, d'un mandataire ou d'une instance de l'UCI. A cet effet, les commissaires de l'UCI peuvent réquisitionner le matériel pour un contrôle ultérieur, si nécessaire même pendant la course, après que le coureur l'ait changé.

### **§ 2 Nouveautés techniques**

---

- 10.1.004 Sauf dans le VTT, les nouveautés techniques concernant tout ce que les coureurs et licenciés utilisent ou portent avec eux en compétition (bicyclettes, dispositifs montés, accessoires, casques, équipement vestimentaire, moyens de communication ...) ne peuvent être utilisés qu'après approbation du bureau exécutif de l'UCI. Les demandes doivent être introduites auprès de l'UCI avant le 30 juin de chaque année, accompagnées de toute la documentation nécessaire. En cas d'acceptation, l'application ne pourra intervenir qu'à partir du 1er janvier de l'année suivante.

L'acceptation porte uniquement sur l'admissibilité de la nouveauté sur le plan purement sportif.

Il n'y a pas de nouveauté technique au sens du présent article si la nouveauté rentre entièrement dans les spécifications prévues au règlement.

Une participation aux frais d'étude est à la charge du demandeur et fixée par le Comité Directeur de l'UCI selon la complexité de la nouveauté technique soumise.

Sur proposition de la Commission Matériel, le bureau exécutif de l'UCI étudie l'admissibilité des nouveautés techniques sur le plan sportif et rend réponse dans les 6 mois à compter du dépôt de la demande. L'application de l'innovation intervient dès la date d'acceptation.

- 10.1.005 Si, lors du départ d'une épreuve ou étape, le collège des commissaires estime qu'il y a une nouveauté technique non encore acceptée par l'UCI, il refuse le départ au coureur qui ne renonce pas à l'utilisation de la «nouveauté».

En cas d'utilisation en cours d'épreuve, le coureur est mis hors course ou disqualifié. La décision du collège des commissaires est sans appel.

Si la nouveauté technique n'est pas constatée ou sanctionnée par le collège des commissaires, la disqualification peut être prononcée par la commission disciplinaire de l'UCI ou de la FFC. La commission disciplinaire est saisie par l'UCI ou la FFC, soit d'office, soit à la demande de tout intéressé. La commission disciplinaire ne statuera qu'après avoir reçu l'avis de la commission matériel.

En dehors des épreuves, c'est l'UCI qui décide s'il s'agit d'une nouveauté technique et si la procédure prévue à l'art. 10.1.004 doit être suivie.

## **CHAPITRE 2 BICYCLETTES**

---

Les bicyclettes doivent répondre aux esprits et projet du sport cycliste. L'esprit suggère que les coureurs cyclistes s'affrontent en compétition sur un pied d'égalité. Le projet affirme la primauté de l'homme sur la machine.

### **§ 1 Principes**

---

#### Définition

---

- 10.2.006 La bicyclette est un véhicule à deux roues d'égal diamètre; la roue avant est directrice; la roue arrière est motrice actionnée par un système de pédales agissant sur une chaîne.

#### Type

---

- 10.2.007 Les bicyclettes et leurs accessoires doivent être d'un type qui est ou qui peut être commercialisé pour leur utilisation par l'ensemble des pratiquants du sport cycliste. L'usage d'un matériel spécialement conçu pour l'accomplissement d'une performance particulière (record ou autre) n'est pas autorisé.

#### Position

---

- 10.2.008 Le coureur doit être en position assise sur sa bicyclette (position de base). Cette position requiert les seuls points d'appuis suivants : le pied sur la pédale, les mains sur le guidon et le siège sur la selle.

#### Guidage

---

- 10.2.009 La bicyclette sera pourvue d'un système de guidage commandé par un guidon lui permettant de la conduire et de la manœuvrer en toutes circonstances et en toute sécurité.

#### Propulsion

---

- 10.2.010 La propulsion de la bicyclette est assurée uniquement par les jambes (chaîne musculaire inférieure) dans un mouvement circulaire à l'aide d'un pédalier sans assistance électrique ou autre.

### **§ 2 Nouveautés techniques**

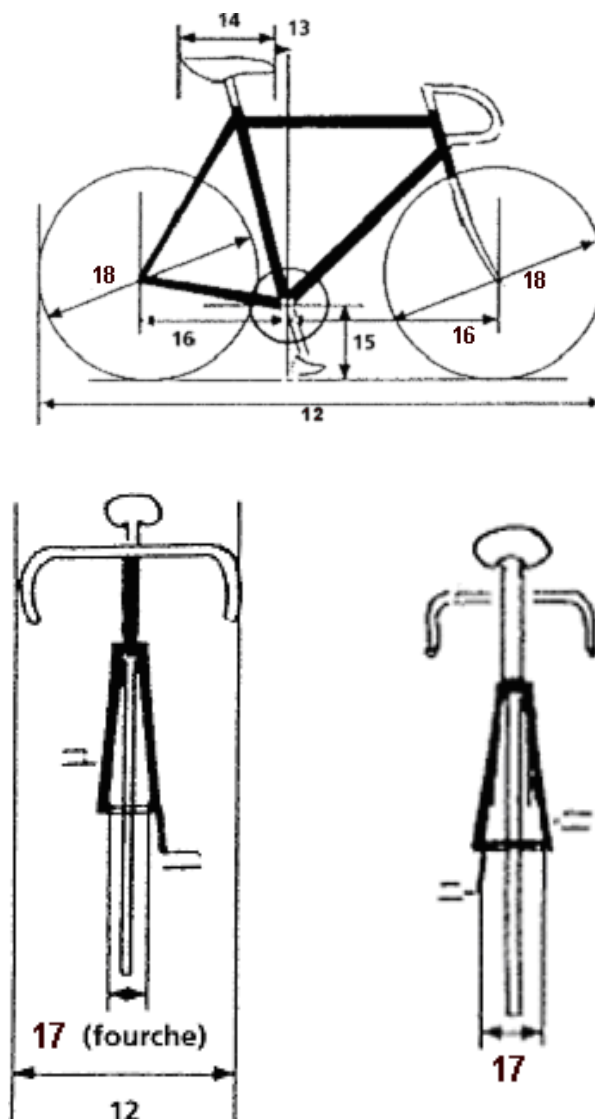
---

Sauf disposition contraire, les spécifications techniques visées au présent paragraphe sont applicables aux bicyclettes utilisées sur la route, la piste et dans les épreuves de cyclo-cross.

Les spécificités des bicyclettes utilisées dans le VTT, BMX, trial, cyclisme en salle et paracyclisme, sont reprises au titre régissant la discipline en question.

### Schéma de principe

10.2.011 L'index du schéma désigne le numéro de l'article régissant la disposition technique.



10.2.012 Une bicyclette ne doit pas occuper un encombrement supérieur à 185 cm en longueur et 50 cm en largeur.

Un tandem ne doit pas présenter un encombrement supérieur à 270 cm en longueur et 50 cm en largeur.

10.2.013 Le bec de selle doit se situer au minimum 5 cm en arrière de la verticale passant par l'axe du pédalier (1). Cette distance n'est pas applicable à la bicyclette du coureur qui participe à une épreuve de vitesse sur piste (200 mètres lancé, tour lancé, vitesse, vitesse par équipes, keirin, 500mètres et kilomètre) sans que toutefois, le bec de selle ne dépasse la verticale passant par l'axe du pédalier.

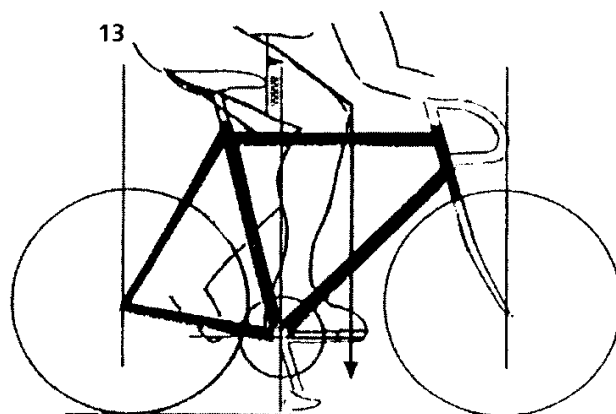
Le bec de selle peut être avancé jusqu'à la verticale passant par l'axe du pédalier

(1) Les distances visées par la note (1) aux art. 10.2.013 et 10.2.016 peuvent être réduites dans la mesure où cela est nécessaire pour des causes morphologiques; il faut comprendre par «cause morphologique» ce qui touche à la taille ou à la longueur des membres du coureur.

Le coureur qui, pour ces motifs, estime devoir utiliser une bicyclette dont les distances en question sont inférieures à celles indiquées doit en informer le collège des commissaires au moment du contrôle de la bicyclette

Une seule dérogation pour causes morphologiques peut être demandée entre l'avancement du bec de selle ou des prolongateurs selon l'article 10.2.023

Mesures (2)



10.2.014 Le plan passant par les points les plus élevés à l'avant et à l'arrière de la selle peut avoir un angle maximum de neuf degrés par rapport à l'horizontal.

La longueur de la selle sera de 24 cm minimum et 30 cm maximum. Une tolérance de 5mm sera autorisée.

10.2.015 La distance entre l'axe du pédalier et le sol devra être de 24 cm au minimum et 30 cm au maximum.

10.2.016 La distance entre les verticales passant par l'axe du pédalier et l'axe de la roue avant devra être de 54 cm au minimum et de 65 cm au maximum (1).

La distance entre les verticales passant par l'axe du pédalier et l'axe de la roue arrière devra être de 35 cm au minimum et de 50 cm au maximum.

10.2.017 La distance entre les extrémités intérieures de la fourche ne dépassera pas 11,5 cm; la distance entre les extrémités intérieures des haubans ne dépassera pas 14,5 cm.

#### Roues

10.2.018 Le diamètre des roues sera de 70 cm au maximum et 55 cm au minimum enveloppe comprise. Pour les bicyclettes de cyclo-cross, la largeur de l'enveloppe des roues (mesurée entre les parties les plus larges) ne peut dépasser 33 mm et celles-ci ne peuvent comporter ni pointes ni clous.

Pour les courses sur route en groupe, ainsi que pour les épreuves de cyclo-cross, seuls des modèles de roues approuvés préalablement par l'UCI peuvent être utilisés. Les roues comporteront 12 rayons minimum; les rayons peuvent être ronds, plats ou ovales pour autant qu'aucune dimension de leurs sections n'excède 10 mm. Pour être approuvées les roues

devront avoir subi avec succès le test de rupture prescrit par l'UCI dans un laboratoire agréé par elle.

La liste des modèles de roues approuvés par l'UCI est disponible sur le site Internet [www.uci.ch](http://www.uci.ch). Les résultats du test devront démontrer que les faciès de rupture obtenus sont compatibles avec ceux issus des chocs encourus lors d'une utilisation normale de la roue. Les critères suivants devront être remplis :

- Durant l'impact, aucun élément de la roue ne pourra se détacher et être expulsé vers l'extérieur.
- Les faciès de rupture ne pourront pas présenter de parties brisées libres, coupantes ou barbelées pouvant blesser l'utilisateur, d'autres coureurs et/ou des tiers.
- Les faciès de rupture ne pourront pas annuler la liaison moyeu jante de telle manière que la roue ne soit plus solidaire de la fourche.

Sans préjudice des tests imposés par les lois, règlements ou usages, les roues standard (classiques) sont exemptées du test de rupture visé ci-dessus. On entend par roue classique, une roue de 16 rayons métalliques minimum; les rayons peuvent être ronds, plats ou ovales pour autant qu'aucune dimension de leurs sections n'excède 2,4 mm; la coupe de la jante doit pouvoir s'inscrire dans un gabarit de 2,5 cm de côté.

En compétition sur piste, l'usage des roues pleines à l'avant n'est autorisé que dans les spécialités contre la montre.

Nonobstant le présent article, le choix et l'utilisation des roues restent soumis aux articles 10.1.001 à 10.1.003.

#### Poids

---

10.2.019 Le poids de la bicyclette ne peut être inférieur à 6,800 kilogrammes.

Le poids minimum se comprend pour une bicyclette conforme à l'article 10.2.007, en ordre de marche, c'est-à-dire pourvue des accessoires nécessaires et de freins agissant sur les deux roues avant et arrière. Le pesage s'effectue sur une bicyclette sans bidon, lest ou éléments détachables pouvant alléger la machine après le pesage. Le collège des commissaires se réserve le droit de procéder à un contrôle du poids des bicyclettes après l'arrivée.

#### Forme

---

10.2.020 Pour les courses sur route autres que les courses contre la montre et pour les épreuves de cyclo-cross, le cadre de la bicyclette sera de type classique, soit de «forme triangulaire».

Il sera constitué d'éléments tubulaires droits ou étirés (de forme ronde, ovale, aplatie, en «goutte d'eau» ou autres), une ligne droite devant en tout cas s'inscrire à l'intérieur de chaque élément **excepté les bases et les haubans**.

Les éléments seront agencés de telle manière que les points d'ancrage soient disposés selon le schéma suivant : le tube supérieur (1) relie le sommet du tube de direction (2) au sommet du tube arrière (4); le tube arrière (qui se prolonge par la tige de selle) rejoint la boîte de pédalier; le tube oblique (3) joint la boîte de pédalier à la base du tube de direction (2).

Les triangles arrière sont formés par les haubans (5), les supports (6) et le tube arrière (4), de telle manière que les points d'ancrage des haubans ne dépassent pas la limite fixée pour l'inclinaison du tube supérieur.

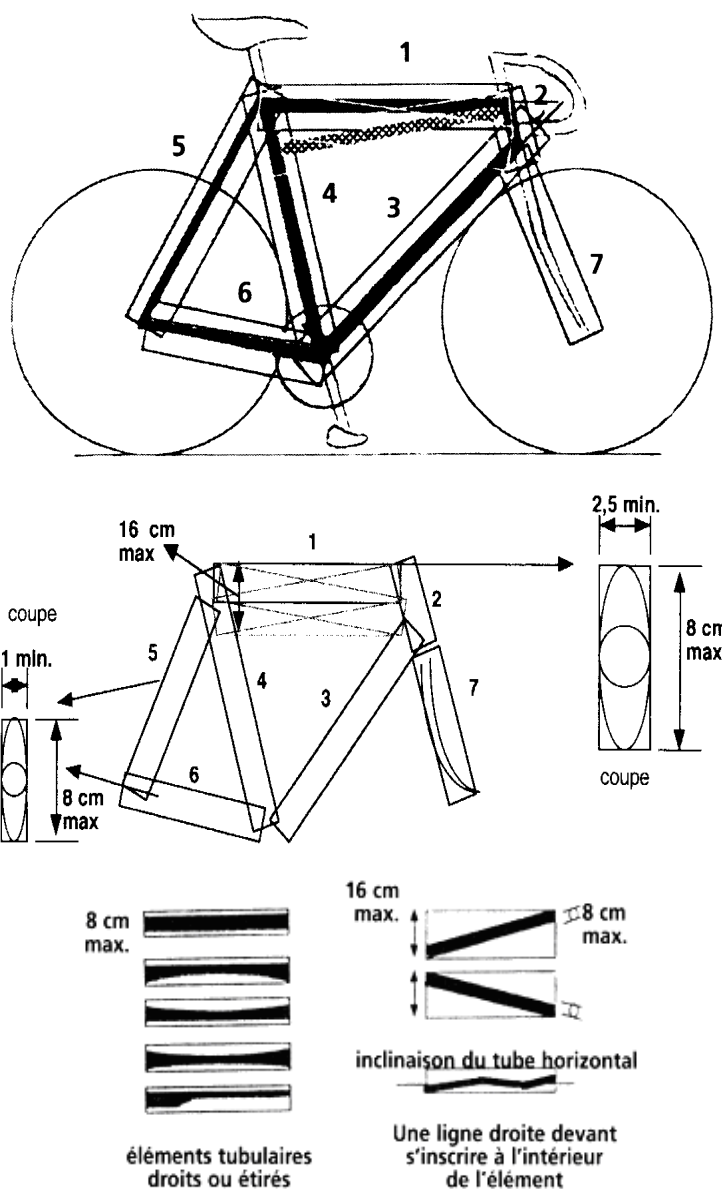
Les éléments auront 8 cm de hauteur maximum et 2,5 cm d'épaisseur minimum. L'épaisseur minimum est réduite à 1 cm pour les haubans (5) et les supports (6). L'épaisseur minimum des

éléments de la fourche avant est de 1 cm, ceux-ci étant droits ou courbes (7). (Voir schéma «FORME (1)»).

L'inclinaison du tube supérieur (1) est autorisée dans la mesure où cet élément s'inscrit à l'intérieur d'un gabarit horizontal d'une hauteur maximale de 16 cm et d'une épaisseur minimale de 2,5 cm.

La largeur effective de la zone du tube de direction ne doit pas dépasser 16 centimètres au point le plus étroit entre l'intersection intérieure des tubes supérieur et oblique et l'avant de la boîte du tube de direction.

Forme (1)



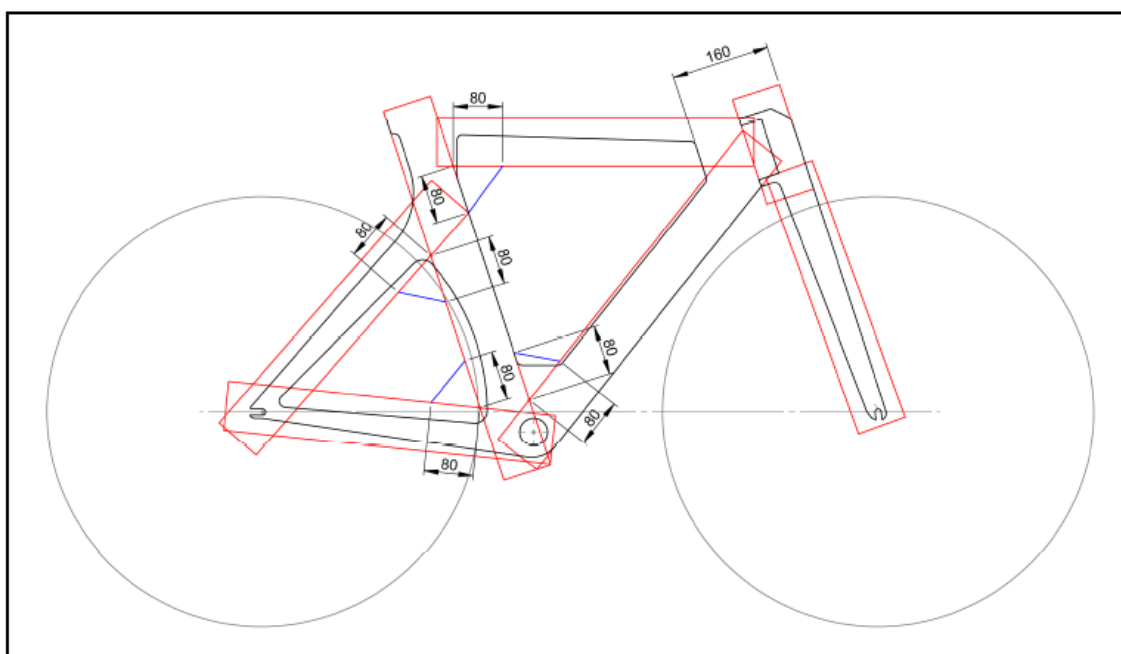
- 10.2.021 Pour les courses contre la montre sur route et les courses sur piste :
- les éléments du cadre de la bicyclette peuvent être tubulaires ou compacts, assemblés ou fondus en une seule pièce, de formes libres (constructions en arche, en berceau, en poutre ou autres). Ces éléments, y compris la boîte de pédalier, devront s'inscrire à l'intérieur d'un gabarit de la «forme triangulaire» visée à l'article 10.2.020 (voir schéma «FORME (2)»).

- Des triangles isocèles de compensation de 8 cm de côté sont autorisés dans les raccords entre les éléments du cadre à l'exception du raccord entre les supports et les haubans où aucun triangle n'est autorisé. De plus, le triangle de compensation entre le tube supérieur et le tube oblique est remplacé par une zone raccord de compensation de 16 cm de large délimitée devant par l'avant de la boîte du tube de direction.

La largeur effective de la zone du tube de direction ne doit pas dépasser 16 centimètres au point le plus étroit entre l'intersection intérieure des tubes supérieur et oblique et l'avant de la boîte du tube de direction.

Nouveau schéma (remplace les précédents) : placements des boîtes et triangles de compensation.

Forme (2)



## Structure

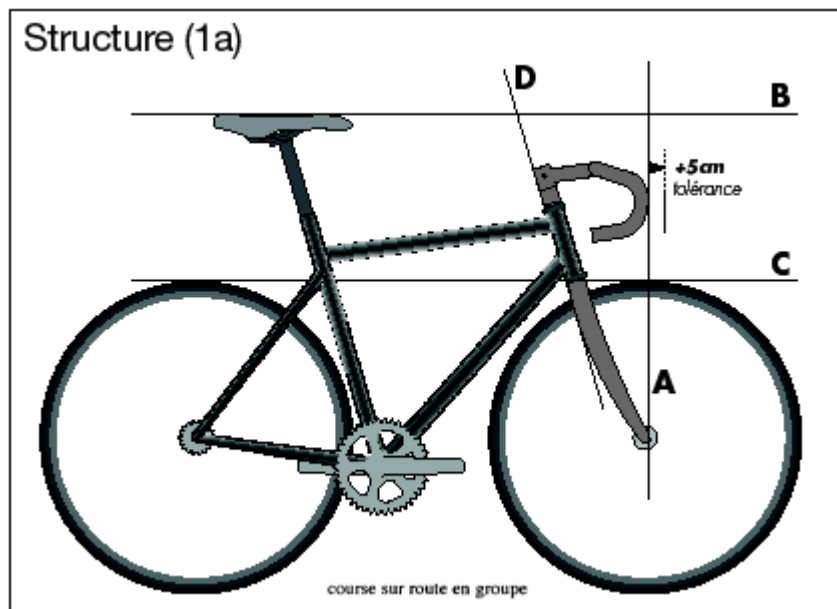
10.2.022 Dans les courses autres que celles visées à l'article 10.2.023, seul le guidon de type classique est autorisé (voir schéma «structure 1»). Le point d'appui des mains devra se situer dans une zone délimitée comme suit: au-dessus, par l'horizontale passant par le plan horizontal d'appui de la selle (B) ; en dessous, par l'horizontale passant 10 cm en dessous du sommet des deux roues (celles-ci étant d'un diamètre égal) (C); en arrière, par l'axe de la colonne de direction (D); en avant, par une verticale passant par l'axe de la roue avant (A) avec une tolérance de 5 cm (voir schéma «STRUCTURE(1A)»). La distance visée au point (A) n'est pas applicable à la bicyclette du coureur qui participe à une épreuve de vitesse sur piste (200 mètres lancé, tour lancé, vitesse, vitesse par équipes, keirin, 500 mètres et kilomètre), sans toutefois dépasser 10 cm par rapport à la verticale passant par l'axe de la roue avant.

Les commandes des freins, fixées sur le cintre, sont formées de deux supports avec leviers (poignées). Les poignées doivent pouvoir être actionnées, par tirage, à partir du cintre. Un



prolongement ou un agencement des supports et poignées destinés à un autre usage est prohibé. L'accouplement d'un système de commande à distance des dérailleurs est autorisé.

### Structure (1A)



Remarques : nouveau schéma UCI, la côte +5 cm est prise sur l'extérieur du cintre et non de l'intérieur comme sur l'ancien schéma.

- 10.2.023 Pour les courses contre-la-montre sur route et pour les courses de poursuite individuelle et par équipe sur piste, un cintre supplémentaire (prolongateur) fixe pourra être ajouté au système de guidage; dans ce cas, la différence de hauteur entre les points d'appui des coudes et les points les plus élevés ou les plus bas du prolongateur (manettes comprises) doit être inférieure à 10cm. Il est également possible d'ajouter un prolongateur pour les épreuves de 500 mètres et du kilomètre sur piste, mais dans ce cas, la position du bec de selle doit se situer au minimum 5 cm en arrière de la verticale passant par l'axe du pédalier.

La distance entre la verticale passant par l'axe du pédalier (PP) et l'extrémité du cintre hors tout ne pourra dépasser une limite fixée à 75 cm, les autres limites fixées à l'article 10.2.022 (B, C, D) restant inchangées. Un repose coudes ou avant-bras est autorisé. (voir schéma «STRUCTURE (1B)»).

Pour les courses contre la montre sur route, les commandes ou manettes fixées sur le prolongateur ne doivent pas dépasser, la distance des 75 cm.

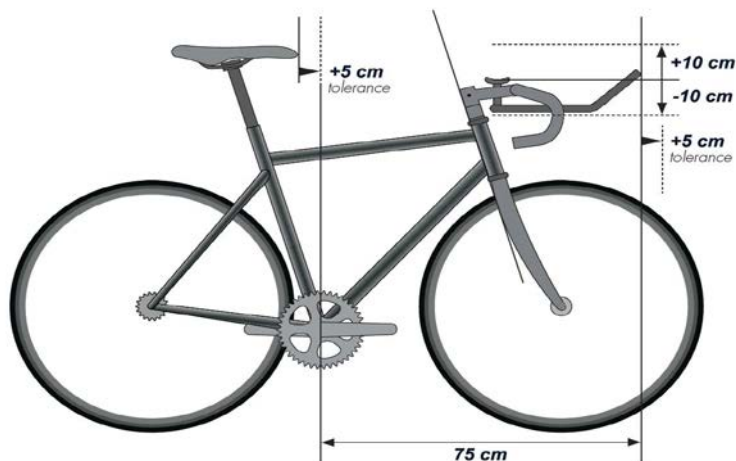
Pour les courses sur piste et sur route visées au 1er alinéa, la distance de 75 cm peut être portée à 80 cm dans la mesure où cela est nécessaire pour des causes morphologiques; il faut comprendre par «cause morphologique» ce qui touche à la taille ou à la longueur des segments corporels du coureur.

Le coureur qui, pour ces motifs, estime devoir utiliser une distance comprise entre 75 et 80 cm doit en informer le collègue des commissaires au moment du contrôle de la bicyclette.

Pour les coureurs mesurant 190 cm ou plus, la distance horizontale entre les lignes verticales passant par l'axe du boîtier de pédalier et l'extrémité des prolongateurs, tous accessoires compris, peut être prolongée à 85 cm."(mis en vigueur par l'UCI à partir du 29 avril 2014)

Une seule dérogation pour causes morphologiques peut être demandée entre l'avancement du bec de selle ou des prolongateurs selon l'article 10.2.013

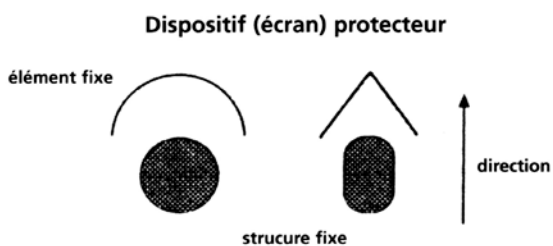
Structure (1B) nouveau schéma



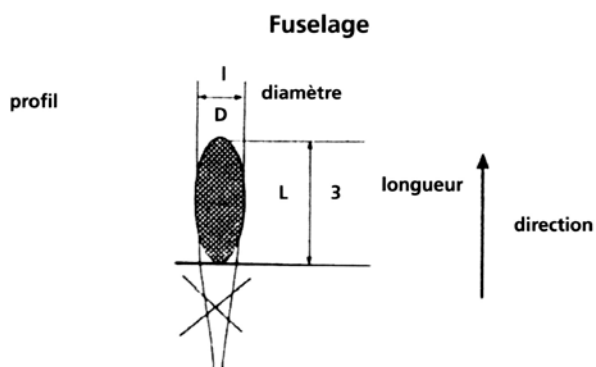
Course sur route (contre la montre individuelle et par équipe) et course sur piste (poursuite individuelle et par équipe, kilomètre, 500 mètres et tentative de record)

- 10.2.024 Tout dispositif ajouté ou fondu dans la masse, destiné à ou ayant comme effet de diminuer la résistance, à la pénétration dans l'air ou à accélérer artificiellement la propulsion, tel que écran protecteur, fuselage, carénage ou autres est prohibé.

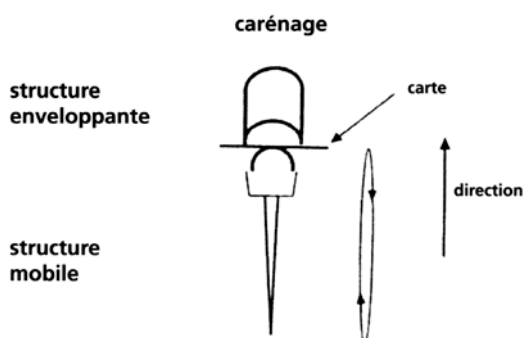
Structure (2)



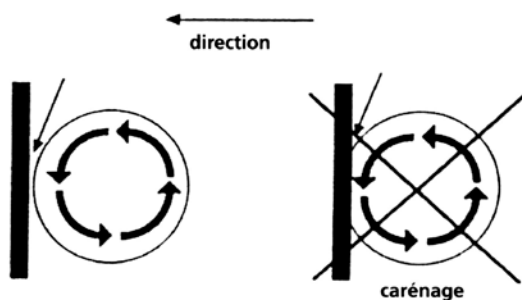
un écran protecteur est un élément fixe qui fait office de paravent ou de coupe-vent destiné à protéger un autre élément fixe de la bicyclette afin d'en réduire le coût aérodynamique.



Le fuselage consiste à allonger ou effiler un profil. Le fuselage est toléré dans la mesure où le rapport de la longueur L au diamètre D ne dépasse pas 3.  
Structure (3)



Le carénage consiste à utiliser ou à déformer un élément de la bicyclette de manière à ce qu'il enveloppe une partie mobile de la bicyclette comme les roues ou le pédalier. Ainsi il doit être possible de faire passer entre la structure fixe et la partie mobile une carte rigide type «carte de crédit».



10.2.024 bis Les bidons ne doivent pas être intégrés au cadre et peuvent uniquement être placés sur le tube diagonal et le tube de selle, vers l'intérieur du cadre. Les dimensions maximales pour la section des bidons utilisés en compétition ne peuvent dépasser 10 cm pour un minimum de 4 cm et leur contenance doit se situer entre 400 ml au minimum et 800 ml au maximum.

10.2.024 Ter Les bicyclettes peuvent être équipées d'un équipement technologique embarqué ayant la capacité et pour objet de collecter ou transmettre des données, informations ou images. De tels équipements comprennent les systèmes de télémétrie, les transpondeurs et les caméras vidéo. Les bicyclettes peuvent être équipées de tels équipements aux conditions suivantes :

- Le système de fixation de l'équipement doit être conçu pour l'usage sur des bicyclettes et ne doit compromettre la certification d'aucun autre composant de la bicyclette.
- Le système de fixation ne doit pas permettre la possibilité de démonter l'équipement durant la course ; l'équipement sera alors considéré comme non amovible.
- Le coureur ne doit avoir aucun accès direct aux images ou informations concernant les autres coureurs, collectées ou transmises durant la course.

Le respect des conditions énoncées ci-dessus ainsi que de toute autre disposition applicable du Règlement UCI, signifie que l'utilisation d'une technologie embarquée est autorisée, mais n'engage aucunement la responsabilité de l'UCI. L'UCI ne pourra être tenue responsable d'aucune conséquence dérivant de l'installation et de l'utilisation d'une technologie embarquée par des licenciés, ni des défauts dont elle pourrait receler ou de sa non-conformité.

Le présent article ainsi que les exigences mentionnées ci-dessus ne s'appliquent pas aux ordinateurs / systèmes d'information des coureurs.

Nonobstant les dispositions du présent article, les articles VTT 4.3.012 ou pour le BMX titre 6 FFC chapitre 2 - Réglementation Technique, demeurent applicables s'agissant de l'utilisation d'équipements technologiques embarqués.

- 10.2.025 La roue libre, le dérailleur et les freins sont prohibés lors des entraînements et compétitions sur piste.  
Les freins à disque sont **permis** lors des entraînements et compétitions de cyclo-cross.  
Pour les courses sur route et cyclo-cross, l'usage du pignon fixe est interdit :  
Un système freinage agissant sur les deux roues est obligatoire.

## CHAPITRE 3 EQUIPEMENT DES COUREURS

---

### § 1 Dispositions Générales

---

- 10.3.026 Tout coureur doit porter en compétition un maillot à manches et un cuissard, éventuellement en une seule pièce appelée combinaison. On entend par cuissard une culotte courte qui s'arrête au-dessus des genoux. Les maillots sans manches sont interdits. Lors des épreuves de descente et de 4-cross en VTT, un pantalon de protection peut être porté

Toutefois, pour les épreuves de descente et de 4-cross VTT, le BMX, le trial et le cyclisme en salle, des dispositions spécifiques sont stipulées au titre régissant la discipline en question.

- 10.3.027 L'aspect des maillots (couleur et disposition) doit être suffisamment différent de celui des maillots des champions du Monde et de France, des maillots des leaders des coupes et classements de l'UCI et des maillots des équipes FFC.

Au contraire, s'agissant du cyclisme sur route et pour les grands tours uniquement, il appartient aux équipes de différencier l'aspect de leur maillot de celui du maillot de leader au classement général individuel

- 10.3.028 Sauf dans les cas expressément prévus dans ce règlement aucun maillot distinctif ne peut être attribué ni porté.

- 10.3.029 Aucun élément vestimentaire ne peut cacher les inscriptions sur le maillot, ni le numéro d'identification, notamment pendant la compétition et pendant les cérémonies protocolaires

- 10.3.030 Le design des imperméables doit être transparent ou s'approcher de celui du maillot en utilisant une des couleurs principales de l'équipe. Le nom de l'équipe doit y figurer. Casque

- 10.3.031 1. Depuis le 1 janvier 2009, dans toutes les épreuves organisées par la FFC, le port du casque de sécurité rigide est obligatoire lors des entraînements et compétitions mais également en préambule de celles-ci dans les disciplines suivantes : piste (y compris sur l'anneau de sécurité), VTT, cyclo-cross, trial, BMX, para cyclisme, ainsi que les événements du Cyclisme Pour Tous.

2. Lors des compétitions sur route, mais également en préambule de celles-ci, le casque rigide de sécurité est obligatoire.

Lors des entraînements sur route ainsi que dans le cas visé à l'alinéa précédent, le port du casque de sécurité rigide est recommandé.

3. Chaque coureur est responsable de :

- veiller à ce que son casque soit d'un modèle homologué, suivant une norme de sécurité officielle et porte l'identification de cette homologation.

- porter son casque en conformité avec la norme de sécurité afin d'assurer toute la protection qu'il peut offrir, notamment en ajustant le casque correctement sur la tête et le maintenant au moyen d'une jugulaire correctement serrée.
- éviter toute manipulation qui peut réduire les capacités protectrices du casque et ne pas utiliser un casque qui a subi une manipulation ou incident qui a pu réduire les capacités;
- n'utiliser qu'un casque homologué n'ayant subi aucun accident ou choc;
- n'utiliser qu'un casque n'ayant subi aucune modification, retrait ou ajout quant à sa conception et sa forme.

10.3.033 Tout équipement vestimentaire susceptible d'influencer la performance du coureur est prohibé. Il est notamment interdit de porter des éléments vestimentaires non essentiels ou ayant pour but de diminuer la résistance de pénétration dans l'air ou à modifier la physiologie du coureur (compression, étirement, soutien).

Lors des épreuves sur route et de VTT, des vêtements ou survêtements peuvent être considérés comme des éléments vestimentaires essentiels et justifiés dans la mesure où les conditions atmosphériques le justifient pour la sécurité ou la santé du coureur. L'appréciation de la justification de vêtements ou survêtements complémentaires appartient exclusivement aux commissaires.

Le port de couvre-chaussures lors des épreuves sur piste couverte est interdit.

Le port des gants de sécurité peut être rendu obligatoire par le règlement particulier de fonctionnement de chaque vélodrome.

Les équipements (casques, chaussures, maillots, cuissards, etc.) portés par le coureur ne peuvent pas être détournés de leurs usages vestimentaires ou sécuritaires par l'ajout de systèmes mécaniques ou électroniques qui n'auraient pas été approuvés comme nouveautés techniques selon l'article 10.2.010 « Nouveautés techniques ».

## **§ 2 Équipement vestimentaire**

---

10.3.041 Les dispositions concernant l'équipement vestimentaire des équipes enregistrées auprès de l'UCI sont gérées par le règlement de l'UCI en vigueur.

### Généralités

---

10.3.042 Les coureurs d'un même club doivent porter un équipement vestimentaire uniforme. Sauf disposition particulière, aucun coureur ne sera admis à courir sous les couleurs d'une autre association ou société que le club figurant sur sa licence.

10.3.043 Dans tous les cas, les inscriptions publicitaires et leur disposition doivent être les mêmes pour tous les coureurs de l'équipe dans la même épreuve.

Si pour une raison exceptionnelle, les coureurs d'un même club ou d'une même équipe ne portent pas des maillots majoritairement identiques, ce club ou cette équipe ne peut prendre part à aucun classement par équipes.

10.3.044 Lors des épreuves sur piste, le maillot de l'équipe peut être remplacé, de commun accord entre l'organisateur de l'épreuve et l'équipe, par un maillot sans aucune publicité, même pas la dénomination de l'équipe.

Dans les épreuves de six-jours, l'organisateur peut imposer des maillots avec la publicité de son choix, tout en offrant au sponsor du coureur la possibilité d'y figurer dans un rectangle d'une hauteur maximum de 6 cm.

### Inscriptions publicitaires

---

10.3.048 Les clubs peuvent faire figurer sur leur équipement vestimentaire comme inscription publicitaire les noms ou marques de sponsors commerciaux.

La disposition, le nombre de ces inscriptions est libre.

Les comités régionaux et départementaux peuvent faire figurer sur leur équipement vestimentaire une publicité sur laquelle peuvent être mentionnés le nom, la firme, ou la marque du ou des partenaires, tout en laissant libre un emplacement pour la publicité du club du coureur.

Tous les coureurs d'une même sélection doivent porter le même équipement vestimentaire dans une même épreuve.

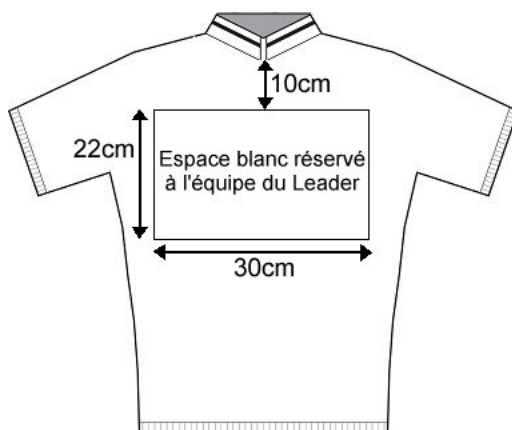
### § 3 Tenue de Leader

- 10.3.051 L'aspect des maillots de leader des classements dans les épreuves par étapes doit être suffisamment différent de celui des équipes, ainsi que des maillots nationaux, des maillots de Champion du Monde et des maillots des leaders dans les coupes, circuits et classements UCI ou FFC.
- 10.3.052 Le maillot de leader du classement général individuel au temps est obligatoire.
- 10.3.053 La publicité sur le maillot de leader est réservée à l'organisateur de l'épreuve. Toutefois, dans la partie supérieure, sur le devant et le dos, dans un rectangle d'une hauteur de 32 cm et d'une largeur de 30 cm, les 22 cm inférieurs doivent rester à la disposition des équipes sur un fond blanc. **Le segment horizontal supérieur du rectangle coïncidera avec le point le plus bas du col du maillot.**

Le ou les partenaire(s) principal(aux) des équipes doit (doivent) y figurer obligatoirement de manière prépondérante par rapport à toute autre publicité.

Cette disposition s'applique également à la combinaison du leader dont la partie inférieure (cuissard) est réservée à la publicité de l'équipe à l'intérieur d'une bande latérale d'une largeur maximum de 9 cm sur chaque jambe.

Schéma maillot de leader



- 10.3.054 Le porteur du maillot de leader peut harmoniser la couleur de son cuissard avec celle du maillot.

Dans les étapes contre la montre les leaders peuvent revêtir le maillot ou la combinaison aérodynamique de leur groupe sportif ou club si l'organisateur ne fournit pas un maillot ou combinaison de leader aérodynamique.

10.3.055 L'attribution d'une tenue de Leader est réservée aux organisateurs de courses par étapes, ainsi qu'aux Challenges et Coupes officiels selon les dispositions de l'article 2.3.016.

En particulier, un organisateur autre que ceux cités précédemment, ne peut imposer à un compétiteur de porter une tenue de leader, ni le pénaliser d'une manière que ce soit.

#### **§ 4 Equipement FFC**

---

10.3.056 La Fédération Française de Cyclisme présentera à l'UCI au plus tard 6 semaines avant un événement visé à l'art. 10.3.059, un spécimen de son équipement national après toute modification (couleur, design, publicité, taille de la publicité, disposition...).

L'équipement des coureurs d'une équipe FFC doit toujours être identique au dernier spécimen déposé.

10.3.057 Les espaces publicitaires suivants sont autorisés :

- devant du maillot : 2 zones rectangulaires de 64 cm<sup>2</sup> maximum
- espace comprenant l'épaule et la manche : bande d'une hauteur maximum de 5 cm
- côtés du maillot : bande latérale de 9 cm de largeur
- côtés du cuissard : bande latérale de 9 cm de largeur
- la griffe du fabricant (25 cm<sup>2</sup> maximum) n'est permise qu'une seule fois sur le maillot et une fois sur chaque jambe du cuissard.

La publicité sur le maillot et le cuissard peut être différente d'un coureur à l'autre.  
Le design du maillot et du cuissard peut-être différent d'une catégorie à l'autre.  
De plus, le nom du coureur peut figurer sur le dos du maillot.

La publicité sur un pantalon de protection des épreuves de descente en VTT, de trial et de BMX n'est pas soumise à la restriction publicitaire du cuissard.

Les dispositions ci-dessus s'appliquent par analogie aux autres vêtements portés pendant la compétition (impermeables, etc.).

10.3.058 Les espaces publicitaires sont réservés à la FFC, à l'exception des cas suivants :

- a) coupe du monde sur piste  
Pour les coureurs appartenant à une équipe enregistrée auprès de l'UCI, les espaces publicitaires sont réservés à l'équipe, sauf un logo de 64 cm<sup>2</sup> sur le devant du maillot qui reste réservé à la FFC.
- b) coupe du monde de cyclo-cross  
Si le coureur a un (des) sponsor(s), il lui (leur) est réservé par priorité un rectangle de 10 cm de hauteur et 30 cm de largeur sur le devant et le dos du maillot. Dans ce cas ces rectangles sont les seuls espaces autorisés sur ces parties du maillot; seulement à défaut de publicité pour un sponsor du coureur, la FFC peut disposer des deux logos de 64 cm<sup>2</sup> sur le devant du maillot.
- c) championnats, challenges mondiaux et continentaux de BMX  
Si le coureur a un (des) sponsor(s), il lui (leur) est réservé par priorité un rectangle de 10 cm de hauteur sur le devant. Dans ce cas ce rectangle est le seule espace autorisé sur cette partie du maillot ; seulement à défaut de publicité pour un sponsor du coureur, la fédération nationale peut disposer d'un logo de 64cm<sup>2</sup> sur le devant du maillot. Les autres espaces publicitaires du maillot (bande épaule-manche, côtés) sont réservés en priorité au (x) sponsor(s) de la fédération nationale.



Chaque coureur qui aura reçu un numéro permanent UCI (comme indiqué au §10 du titre 6 du règlement UCI), doit apposer son numéro sur le maillot national conformément aux principes suivants :

- a. la couleur du numéro doit présenter un contraste élevé avec la couleur du fond ;
- b. la distance entre les chiffres doit être de 1.5 cm ;
- c. la hauteur minimum du numéro doit être de 20 cm ;
- d. la largeur des numéros doit être de :
  - minimum 10 cm pour les nombres à un chiffre ;
  - minimum 20 cm pour les nombres à deux chiffres ;
  - minimum 25 cm pour les nombres à trois chiffres ;
- e. il doit y avoir un espace vide autour du numéro d'un minimum de 5 cm sans publicité ;
- f. comme option il peut apposer son nom de famille entre les épaules au dessus du numéro.

10.3.059 Le port de l'équipement national est obligatoire :

- lors des Championnats du Monde
  - lors des Championnats Continentaux
  - pour les coureurs faisant partie d'une sélection FFC, y compris lors des épreuves de la Coupe du Monde sur piste et de la coupe du monde de cyclo-cross
  - lors des Jeux Olympiques, en conformité avec les règlements du CIO et des CNO.
- Les champions du monde, continentaux et nationaux doivent suivre cette règle et porter le maillot national lors des événements précités.

## **§ 5 Maillot de champion de France FFC**

---

10.3.068 Jusqu'à la veille du championnat de France de l'année suivante, les champions de France doivent porter ce maillot dans toutes les épreuves de la discipline, de la spécialité et de la catégorie dans laquelle ils ont obtenu leur titre et dans aucune autre épreuve.

Pour l'application de cette règle, le contre-la-montre par équipe est assimilé au contre-la-montre individuel.

Dans une épreuve de six jours, seuls les champions de France de l'Américaine porteront le maillot même s'ils ne sont pas associés.

Lorsqu'il n'est plus détenteur du titre de champion de France, un coureur détenteur du titre en Elite peut apposer sur le col et sur les bords des manches de son maillot et cuissard un liseré bleu blanc rouge selon les spécifications techniques fixées à l'article 10.3.070. Toutefois, il ne peut porter un tel maillot que dans les épreuves de la discipline, de la spécialité et de la catégorie dans laquelle il a obtenu le titre et dans aucune autre épreuve

Le maillot de champion de France doit être porté en toutes circonstances, notamment lors des compétitions, des cérémonies protocolaires, des conférences de presse, des interviews télévisées des séances de signature d'autographes, des séances photos.

A l'intérieur d'une même spécialité, un champion de France titré dans une classe d'âge (Cadet, Junior, Espoir, Master) ne pourra porter ce maillot que dans les épreuves réservées à cette même classe d'âge. Une tolérance sera accordée pour les épreuves du calendrier régional et les épreuves de promotion ou spectacle.

Concernant les catégories cadets, juniors, espoirs et masters, une tolérance est accordée à l'intérieur d'une même spécialité afin qu'un champion de France, d'Europe ou du Monde puisse être autorisé à revêtir l'un de ces maillots dans toutes les épreuves des calendriers régionaux, de promotion ou spectacle.

Suivant les mêmes dispositions que pour le maillot de champion de France, les comités régionaux pourront attribuer un maillot de champion régional.



Le maillot de champion régional pourra être porté à l'intérieur de la même spécialité dans toutes les épreuves du calendrier régional, fédéral, de promotion ou spectacle.

- 10.3.069 Le maillot de champion de France remis lors de la cérémonie protocolaire ne pourra comporter aucune autre publicité que celle fixée par la FFC.

Le champion de France pourra faire figurer de la publicité sur son maillot dès le lendemain de la cérémonie protocolaire jusqu'à la veille du prochain championnat de France remettant en jeu le titre en question.

Sur ce maillot de champion de France FFC, les espaces publicitaires suivants sont autorisés :

- sur le devant et le dos du maillot, dans un rectangle de 10 cm de hauteur
- espace comprenant l'épaule et la manche : inscription d'une hauteur maximum de 5 cm, sur une seule ligne
- côtés du maillot : bande latérale de 9 cm de largeur
- la griffe du fabricant (maximum 25 cm<sup>2</sup>) n'est permise qu'une seule fois sur le maillot et une seule fois sur chaque jambe du cuissard.

Ces espaces publicitaires sont réservés aux sponsors habituels du coureur.

Le porteur du maillot de champion de France aura la possibilité d'harmoniser la couleur de son cuissard avec celle de son maillot de champion de France.

- 10.3.070 Les couleurs du maillot de champion national ne peuvent différer des références suivantes :

- Blanc
- Bleu : Pantone Reflex Blue
- Rouge : Pantone Redu 032C

Le dessin, y compris les couleurs et leur disposition, de chaque maillot de champion de France est la propriété exclusive de la Fédération Française de cyclisme. Aucune modification ne peut être apportée au dessin.

Néanmoins, un léger dégradé du bleu vers le blanc et du rouge vers le blanc est autorisé.

Les manches du maillot sont de couleur bleue unie sans dégradé. Sur le col, il faut prévoir un liseré tricolore bleu blanc rouge de 3,5 cm de largeur (1 cm pour le bleu, 1 cm pour le blanc et 1,5 cm pour le rouge). Les manches se terminent par un liseré blanc et rouge d'une largeur de 2 cm (1 cm pour le blanc et 1 cm pour le rouge). La bande centrale blanche du maillot est d'une hauteur de 17,5 cm.

Ces dispositions techniques ne s'appliquent pas aux maillots de champions de France Masters, Vétérans et Corporatifs

## **§ 6    Ordre de priorité des maillots**

---

- 10.3.071 Sauf disposition contraire, pour toutes les disciplines, si plusieurs dispositions imposant le port de maillots différents s'appliquent au même coureur, l'ordre de priorité est le suivant :

1. les maillots de leader de l'épreuve par étape
2. le maillot de leader de la coupe, du circuit, de la série ou du classement UCI
3. le maillot de champion du monde
4. le maillot de champion continental (non obligatoire)
5. le maillot de champion national
6. le maillot national

Toutefois, si le leader de la coupe du monde cyclo-cross ou Trial UCI est également champion du monde cyclo-cross ou trial, il portera le maillot de champion du monde.

En tout état de cause, lors des championnats du monde, championnats continentaux, Jeux olympiques et les Jeux Paralympiques, tous les coureurs doivent porter leur maillot national.

## § 7 Identification des coureurs

10.3.073 Lors des épreuves du calendrier International ou national, l'identification des coureurs se fera selon les dispositions suivantes.

Discipline Spécialité	Dossard	Plaque de cadre	Numéro d'épaule*	Plaque de guidon
<b>ROUTE</b>				
Epreuve d'une journée, calendrier UCI et FFC	2	1		
Epreuve d'une journée, calendrier régional (1)	1			
Epreuve par étapes	2	1		
Contre la Montre	1			
<b>CYCLO-CROSS</b>	1		2	
<b>PISTE</b>				
Poursuite individuelle	1			
Poursuite par équipes	1			
km ou 500m CLM	1			
Vitesse par équipe	1			
Vitesse individuelle	2			
Course aux points	2			
Scratch	2			
Keirin	2			
Madison	2			
Omnium (toutes les épreuves)	2			
BMX	1	2 (latéraux)**		1
VTT	2			
OX-MX-PP-SR-SC-MD	2			1
TR-TT-DH-4X-DL-DS	1			1
Trial	1			1

(1) Dans les épreuves du calendrier régional, au moins un dossard devra être fourni par l'organisateur.

\* Le numéro d'épaule doit être porté sur le gros du bras, bien visible de face.

\*\* Les plaques de cadre doivent être utilisées dans le BMX seulement si cela est requis selon ce qui est indiqué dans le guide technique de l'épreuve.

- 10.3.074 Sauf disposition particulière, les supports portent des chiffres noirs sur fond blanc. 10.3.075 Les chiffres et supports doivent avoir les dimensions suivantes :

Discipline Spécialité	Dossard	Plaque de cadre	Numéro d'épaule	Plaque de guidon VTT	Plaque de guidon BMX	Plaque de guidon TRIAL
Hauteur	18 cm	9 cm	11 cm	18 cm	20 cm	11 cm
Largeur	16 cm	13 cm	12 cm	18 cm	25 cm	16 cm
Chiffres	10 cm	6 cm	7 cm	8 cm	10 cm	10 cm
Épaisseur du trait	1,5 cm	0,8 cm	0,8 cm	1,5 cm	1,5 cm	1,5 cm
Publicité	hauteur de 6 cm sur la partie inférieure	rectangle de 11x2cm sur la partie inférieure ou supérieure	hauteur de 2 cm sur la partie inférieure	hauteur de 6 cm sur la partie inférieure	hauteur de 4 cm sur la partie inf. et sup.	Hauteur supérieure 2,5 cm sur la partie inférieure

- 10.3.076 Les coureurs doivent veiller à ce que le numéro d'identification soit toujours bien visible et lisible. Le numéro d'identification doit être bien fixé et ne peut être plié ou transformé.
- 10.3.077 Les numéros d'identification sont fournis gratuitement par l'organisateur. Ils sont délivrés après le contrôle des licences par le collège des commissaires.

Les organisateurs du calendrier régional sont les seuls autorisés à demander une caution aux compétiteurs en échange du prêt des moyens d'identification. Il est interdit de retenir une pièce d'identité ou la licence FFC à titre de caution (carte d'identité, passeport, permis de conduire etc.), mais pour faciliter les opérations de remise et de reprise des transpondeurs (coût entre 80 à 100€) dans certaines épreuves la licence peut être retenue par l'organisateur.

- 10.3.080 Le coureur qui abandonne doit enlever immédiatement son numéro d'identification.**

Annexe 1: Liste des Modèles de roues approuvés par l'UCI: supprimé – Consulter la liste actualisée sur [www.uci.ch](http://www.uci.ch).